



**Polypropylen  
aus 100 %  
Recyclingkunststoff**

**Polypropylène  
fabriqué à partir de  
100 % de plastique recyclé**

**Polypropylene  
made from 100 %  
recycled plastic**

# Wastel VAT-5 Infinity

30/50/60 Liter / litres / litres

**Verwendungszweck  
Behältereigenschaften**

Zur Entsorgung von festen Abfällen aus dem medizinischen Bereich  
Zeitweiliger Verschluss und Endverschluss (Klickdeckel), durchstichfest,  
stapelbar, Kennzeichnung und Füllstandsanzeige, intelligente Aufhängung  
des Deckels während der Nutzung

**Motif de l'utilisation  
Caractéristiques du récipient**

Pour l'élimination des déchets solides provenant du secteur médical  
Fermetures temporaire et finale (couvercle clic), résistant à la perforation,  
empilable, étiquetage et indication du niveau de remplissage,  
suspension intelligente du couvercle pendant l'utilisation

**Purpose of use  
Container properties**

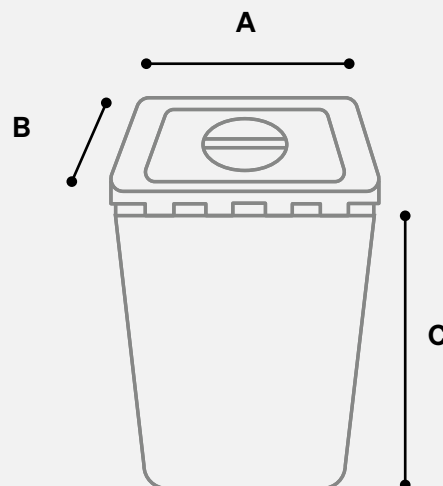
For the disposal of solid waste from the medical sector  
Temporary and final closure (click lid), puncture resistant, stackable,  
labelling and fill level indicator, smart suspension of the lid during use

# Wastel VAT-5 Infinity

## 30/50/60 Liter / litres / litres

### Aussenmasse / Mesures extérieures / External dimensions:

|      |            |            |            |
|------|------------|------------|------------|
| 30 l | 404 mm (A) | 334 mm (B) | 315 mm (C) |
| 50 l | 404 mm (A) | 334 mm (B) | 517 mm (C) |
| 60 l | 404 mm (A) | 334 mm (B) | 646 mm (C) |



## Technische Angaben

|                          |  |
|--------------------------|--|
| <b>Material</b>          | Polypropylen aus 100 % Recyclingkunststoff               |
| <b>Grössen/Volumen</b>   | 30 l / 50 l / 60 l                                       |
| <b>Farben</b>            | Schwarz  |
| <b>Verpackungsgruppe</b> | II und III (bzw. Y und Z)                                |
| <b>Prüfungen</b>         | Bauartprüfung gemäss ADR, RID, IMDG, ICAO (UN-Zulassung) |

## Zubehör

Pedalgestell aus Edelstahl  
(zwei oder vier Räder)  
Griffdeckel  
Klickdeckel

## Caractéristiques techniques

|                           |  |
|---------------------------|--|
| <b>Matériel</b>           | Polypropylène en 100 % de plastique recyclé                        |
| <b>Tailles/volumes</b>    | 30 l / 50 l / 60 l   |
| <b>Couleurs</b>           | Noir   |
| <b>Groupe d'emballage</b> | II et III (ou Y et Z)  |
| <b>Tests</b>              | Examen de type selon ADR, RID, IMDG, ICAO (homologation par l'ONU) |

## Accessoires

Support à pédale en inox  
(deux ou quatre roues)  
Couvercle avec poignée  
Couvercle clic

## Technical specifications

|                      |   |
|----------------------|---|
| <b>Material</b>      | Polypropylene made from 100 % recycled plastic                |
| <b>Sizes/volumes</b> | 30 l / 50 l / 60 l  |
| <b>Colours</b>       | Black   |
| <b>Packing group</b> | II and III (or Y and Z)                                       |
| <b>Test</b>          | Type approval according to ADR, RID, IMDG, ICAO (UN approval) |

## Accessories

Stainless steel pedal frame  
(two or four wheels)  
Grip lid  
Click lid

**Artikelnummer / Numéro d'article / Item number:**

**Wastel VAT-5 Infinity 30 I**



3101iv5

**Wastel VAT-5 Infinity 30 I  
ohne Etikette  
sans étiquette  
without labelling**



3101iRv5

**Wastel VAT-5 Infinity 50 I**



3102iv5

**Wastel VAT-5 Infinity 50 I  
ohne Etikette  
sans étiquette  
without labelling**



3102iRv5

**Wastel VAT-5 Infinity 60 I**



3103iv5

**Wastel VAT-5 Infinity 60 I  
ohne Etikette  
sans étiquette  
without labelling**



3103iRv5

**Max. Füllgewicht** (gemäss Bauartzu-  
lassung bzw. UN-Prüfung):  
**Poids max. de remplissage**  
(respectivement selon l'homologation  
de type et l'homologation par l'ONU):  
**Max. filling weight** (according to type  
approval and UN test, respectively):

|             |       |                    |
|-------------|-------|--------------------|
| <b>30 I</b> | 12 kg | VG II bzw./ou/or Y |
| <b>50 I</b> | 15 kg | VG II bzw./ou/or Y |
| <b>60 I</b> | 15 kg | VG II bzw./ou/or Y |

**Stückzahl pro Palette:**  
**Pièces par palette:**  
**Quantity per pallet:**

|  |     |
|--|-----|
| <b>30 I</b>  | 324 |
| <b>50 I</b>  | 288 |
| <b>60 I</b>  | 261 |
| <b>Klickdeckel<br/>Couvercle clic<br/>Click lid</b>        | 486 |
| <b>Griffdeckel<br/>Couvercle avec poignée<br/>Grip lid</b> | 648 |

**Artikelnummer / Numéro d'article / Item number:**

**Klickdeckel**  
**Couvercle clic**  
**Click lid**



3100.1iv5

**Griffdeckel**  
**Couvercle avec poignée**  
**Grip lid**



3100.2iv5

**Artikelnummer / Numéro d'article / Item number:**

**Pedalgestell**  
**Support à pédale**  
**Stainless steel pedal frame**  
**2 Räder / roues / wheels**

2000.1v5



**Pedalgestell**  
**Support à pédale**  
**Stainless steel pedal frame**  
**4 Räder / roues / wheels**

2000.v5



**Pedalgestell klein**  
**Support à pédale petit**  
**Stainless steel pedal frame small**  
**2 Räder / roues / wheels**

2000KL

