

# Safe Box Guardian

## deutsch Technische Angaben:

Rechteckige Behälter mit UN-Zulassung  
Füllhöhenanzeige und Haltegriffen  
Leer und gefüllt zu stapeln, autoklavierbar  
Provisorisch oder definitiv zu verschliessen, ausgestattet mittels Briefkasten-System, welches ein Hineingreifen verhindert.  
Dieses einzigartige Verschluss-System erlaubt es, spitze und scharfe medizinische Instrumente - ohne den Behälter berühren zu müssen - sicher zu entsorgen.  
Die Guardian Serie ist daher besonders für öffentlich zugängliche Bereiche geeignet, die einen speziellen Schutz der Nutzer erfordern  
Erhältlich in den Grössen 4 l, 6 l und 11 l

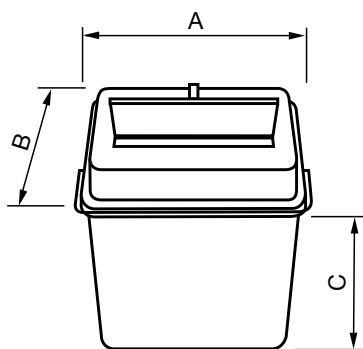


## français Fiche technique:

Récipients rectangulaires avec agrément UN  
Indicateur de remplissage et poignée de transport  
Possibilité de les empiler vides ou pleines, autoclavables  
La fermeture peut être provisoire ou définitive, un volet de sécurité empêche un accès accidentel dans le récipient. Ce système de sécurité unique permet l'élimination sûre d'objets pointus et tranchants, sans devoir tenir le conteneur lui-même. La gamme Guardian a été conçue pour un usage en milieu ouvert, qui implique un degré de protection supplémentaire pour l'utilisateur.  
Disponibles dans les volumes de 4 l, 6 l et 11 l

## italiano Dati tecnici:

Contenitori rettangolari con certificazione UN  
Dotati di indicatore di livello di riempimento e maniglie di trasporto  
Stoccabili sia pieni che vuoti, autoclavabili  
Coperchi con bloccaggio temporaneo o permanente; dotati con sistema di sicurezza, tipo cassetta postale, previene intrusione di corpi estranei.  
Questo sistema, di bloccaggio, unico nel suo genere, permette inoltre di eliminare in modo sicuro strumenti medici acuminati e taglienti.  
La serie Guardian è adatta per aree pubbliche che richiedono una speciale protezione del consumatore.  
Disponibili in 4 l, 6 l e 11 l



Artikel Article Articolo	Art. Nr No. art. No. art.	Nutzvolumen Volume utile Volume effettivo	A mm	B mm	C mm	Stück pro Karton Pièces par carton Pezzi al cartone
Guardian 4 l	2106	3.2 l	280	190	175	26
Guardian 6 l	2107	4.8 l	280	190	240	24
Guardian 11 l	2108	8.8 l	280	190	360	20

## SERVI-MEDICAL